

# INFORMACIÓN DE SERVICIO



## Regulador de árbol de levas para Opel / Vauxhall 427 1004 10 y 427 1005 10

**Fabricantes:** Opel, Vauxhall

**Modelos:**

**Opel:** Astra H, Insignia, Signum, Vectra C, Zafira

**Vauxhall:** Insignia, Vectra Mk II, Zafira Mk II

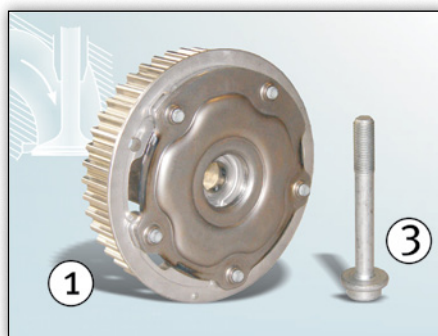
**Motores:** 1.6 (Z16XER)  
1.8 (Z18XER)

**Ref. originales:**

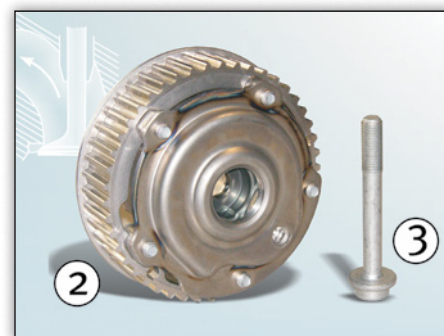
- (1) 56 36 632 / 55567049
- (2) 56 36 631 / 55567048
- (3) 56 36 971 / 12992403

**Nº de artículo:**

- (1) 427 1004 10
- (2) 427 1005 10
- (3) 41301\*



**Fig. 1:** Regulador de árbol de levas de admisión 427 1004 10 y tornillo central 41301\*



**Fig. 2:** Regulador de árbol de levas de escape 427 1005 10 y tornillo central 41301\*

**Nota:**

Al cambiar el regulador de árbol de levas de admisión o de escape, es necesario sustituir también el tornillo central. Se trata de un tornillo de dilatación que sólo se debe utilizar una vez.

**Legenda para las figuras:**

- (1) 427 1004 10 / Lado de admisión
- (2) 427 1005 10 / Lado de escape
- (3) 41301 / Tornillo central M10x80\*

En los reguladores de árbol de levas suministrados por Schaeffler Automotive Aftermarket 427 1004 10 y 427 1005 10, este tornillo está incluido en el suministro.



¡Observar las indicaciones del fabricante del vehículo!

\*) El tornillo no está disponible por separado.

Encontrará los recambios correspondientes en nuestro catálogo on-line en [www.schaeffler-aftermarket.es](http://www.schaeffler-aftermarket.es) o en [www.rexpert.com](http://www.rexpert.com).

Este documento sirve únicamente como comparación. Se deben tener en cuenta en todo momento los números de recambio del fabricante del vehículo.

Situación 07.2010

INA 0062

Salvo modificaciones técnicas

© 2010 Schaeffler Automotive Aftermarket

**Para más información:**

Schaeffler Iberia, s.l.u.  
Lanzarote 13, Polígono Industrial Norte  
E-28703 S.S. de los Reyes Madrid, España  
Teléfono: 902 111 115 | Fax: 91 654 27 61  
[www.Schaeffler-Aftermarket.es](http://www.Schaeffler-Aftermarket.es)

