



INFORMACIÓN DE SERVICIO



Problemas de cambio de marcha tras un cambio de embrague

Se debe ajustar la varilla de presión del actuador del embrague tras la reparación

Fabricante: Iveco

Modelos: Stralis AT/AD
Caja de cambios automática
Eurotronic

En los vehículos mencionados anteriormente, el cilindro receptor dispone de un dispositivo que nivela automáticamente el desgaste del forro del disco de embrague.

Por este motivo, la varilla de presión del cilindro receptor se debe ajustar de manera precisa tras cambiar el embrague o el actuador.

Modo de proceder:

- Con el actuador desmontado, mover la horquilla del embrague hacia el embrague hasta eliminar el recorrido en vacío
- Medir la distancia A entre el punto más bajo de la rótula de la horquilla de embrague y la superficie de contacto del actuador de embrague
- Quitar completamente la varilla de presión del actuador de embrague
- Desatornillar el tornillo de purga del cilindro receptor de modo que el muelle del cilindro del pistón se pueda empujar hacia adelante hasta el tope
- Medir las distancias desde la superficie de contacto del actuador de embrague hasta el borde delantero del casquillo de presión (distancia B) y hasta la parte más baja del casquillo de presión del pistón (distancia C)

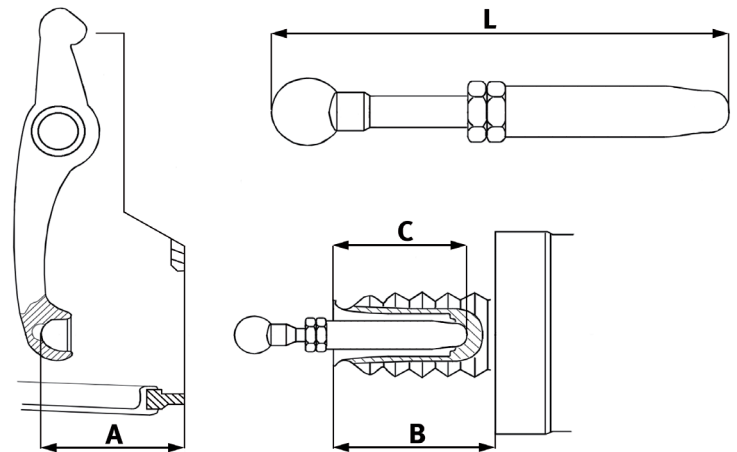


Fig. 1: La medida de la varilla de presión se puede calcular a partir de los valores medidos

La longitud (L) de la varilla de presión se calcula con la siguiente fórmula:

$$L = A - B + C + D$$

A, B y C son los valores medidos. La medida D se refiere al valor de la mayor carrera del actuador del embrague, que es de 33 mm. Si los valores medidos son distintos de los indicados aquí, se debe aflojar la tuerca de la varilla de presión y girar la cabeza esférica y la varilla de presión hasta alcanzar la longitud necesaria. A continuación, se debe apretar la tuerca de la varilla de presión a un par de 52 Nm y colocarla en el actuador de embrague.

¡Observar las indicaciones del fabricante del vehículo!

Schaeffler Iberia S.L.U.
Ctra. Burgos – NI, Km. 31,100
Polígono Industrial Sur
28750 San Agustín de Guadalix, Madrid, España
Teléfono: +34 91 658 66 86
Fax: +34 91 658 66 81
www.schaeffler-aftermarket.es

